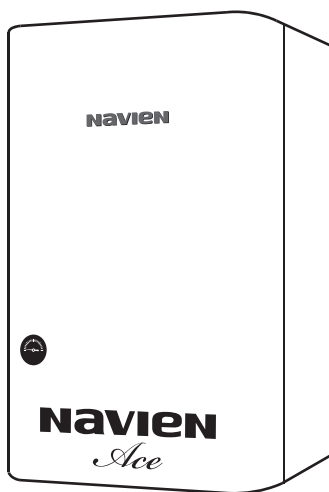


**Технический паспорт  
настенного  
газового атмосферного котла  
Navien Ace  
13AN/16AN/20AN/24AN**



**KD navien**

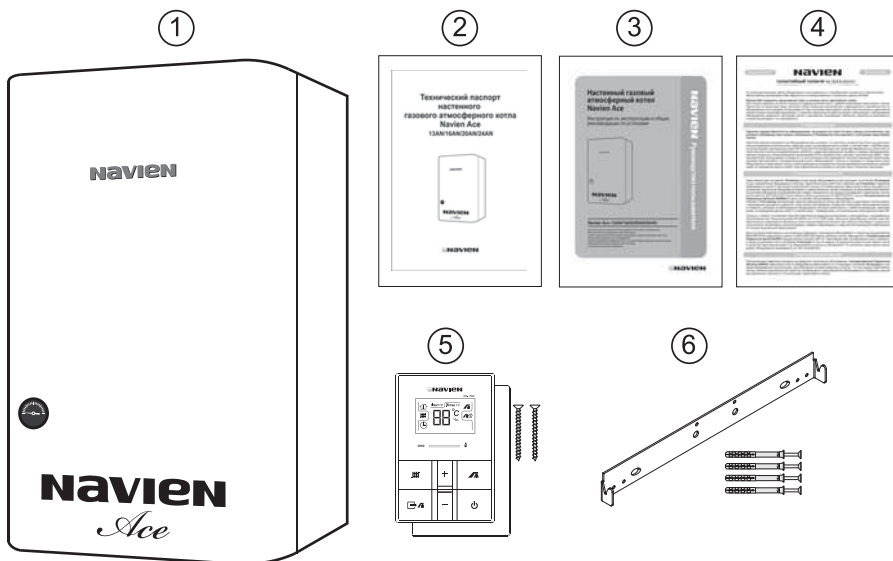


## Комплект поставки

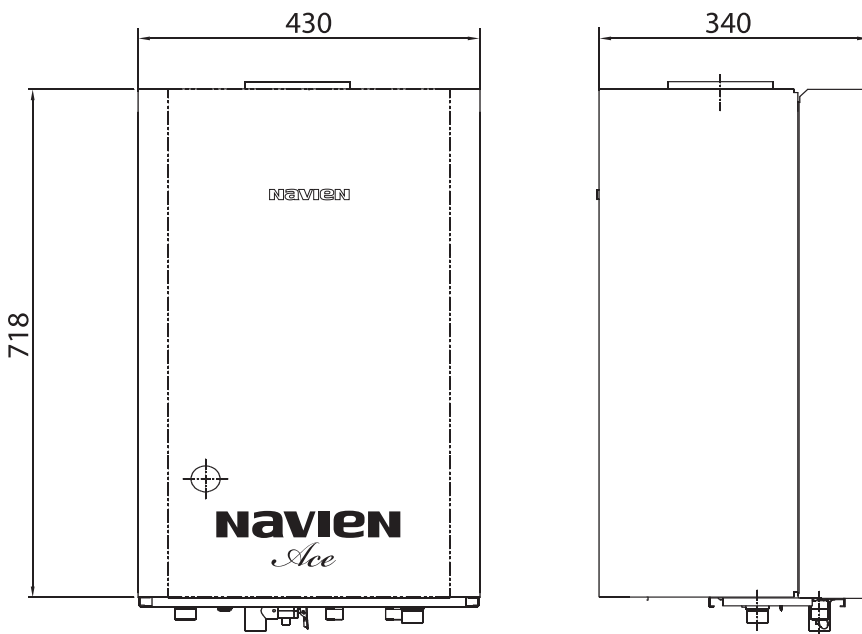
Котлы Navien Ace -13AN/16AN/20AN/24AN поставляются в собранном виде после функциональных испытаний.

В комплект поставки входят:

1. Котел - 1 шт.
2. Паспорт - 1 шт.
3. Руководство пользователя - 1 шт.
4. Гарантийный талон - 1 шт.
5. Пульт управления - 1 шт.  
в комплекте с пультом управления поставляются:
  - кронштейн крепления к стене - 1 шт.
  - шуруп 3 x 45 - 2 шт.
6. Монтажная планка крепления котла - 1 шт.  
в комплекте с монтажной планкой крепления котла поставляются:
  - дюбель-гвоздь 6 x 55 - 4 шт.



## Габаритные размеры котлов Navien Ace



## Условия транспортировки и хранения

Транспортирование котлов может осуществляться всеми видами транспорта, в соответствии с правилами, действующими для данного вида транспорта.

При транспортировании должна быть исключена возможность перемещения котлов внутри транспортного средства.

Котлы должны храниться в закрытом помещении, в упаковке предприятия-изготовителя, в условиях, исключающих возможность воздействия прямых солнечных лучей, влаги и резких колебаний температуры. Котёл должен храниться при температуре окружающего воздуха в пределах от +1°C до +40°C и относительной влажности воздуха не более 80%.

## Технические характеристики котлов Navien Ace

| Технические параметры                      |                       |                     | Navien Ace 13AN   | Navien Ace 16AN | Navien Ace 20AN | Navien Ace 24AN |
|--|-----------------------|---------------------|---|-----------------|-----------------|-----------------|
| Категория                                  |                       |                     | II <sub>2H3P</sub>  |                 |                 |                 |
| Исполнение                                 |                       |                     | B <sub>11BS</sub>   |                 |                 |                 |
| Назначение                                 |                       |                     | Отопление (ОВ) и нагрев воды для хозяйственных нужд (ГВС) |                 |                 |                 |
| Топливо                                    |                       |                     | Природный газ / Сжиженный газ                             |                 |                 |                 |
| КПД  |                       | %                   | 86  |                 |                 |                 |
| Тепловая мощность                          | Нагрев ОВ             | кВт                 | 9-13  | 9-16            | 9-20            | 9-24            |
|  | ГВС                   |                     | 16  |                 | 20              | 24              |
| Отопляемая площадь                         |                       | м <sup>2</sup>      | до 130  | до 160          | до 200          | до 240          |
| Температура нагрева ОВ                     |                       | °С                  | 40-80   |                 |                 |                 |
| Рабочее давление ОВ                        | Мин.                  | бар                 | 0.6   |                 |                 |                 |
|  | Макс.                 |                     | 3.0   |                 |                 |                 |
| Температура нагрева воды в системе ГВС     |                       | °С                  | 30-60   |                 |                 |                 |
| Рабочее давление воды в системе ГВС        | Мин.                  | бар                 | 0.6   |                 |                 |                 |
|  | Макс.                 |                     | 8.0   |                 |                 |                 |
| Производительность ГВС                     | ΔТ 25°С               | л/мин               | 9.2   |                 | 11.5            | 13.7            |
|  | ΔТ 40°С               | л/мин               | 5.7   |                 | 7.2             | 8.6             |
| Расход газа (Мин./Макс.)                   | Природный газ         | м <sup>3</sup> /час | 0.98/1.33   | 0.98/1.65       | 0.98/2.06       | 0.98/2.47       |
|  | Сжиженный газ         | кг/час              | 0.85/1.16   | 0.85/1.43       | 0.85/1.79       | 0.85/2.15       |
| Давление газа на входе                     | Природный газ         | мбар                | 8 - 18  |                 |                 |                 |
|  | Сжиженный газ         |                     | 23 - 33   |                 |                 |                 |
| Электрические параметры                    | Напряжение и частота  | В/Гц                | 220/50  |                 |                 |                 |
|  | Потребляемая мощность | Вт                  | 110   |                 |                 |                 |
| Диаметр дымохода                           |                       | мм                  | 130   |                 |                 |                 |
| Присоединительные размеры                  | ОВ                    | дюйм                | G 3/4"  |                 |                 |                 |
|  | ГВС                   |                     | G 1/2"  |                 |                 |                 |
|  | Газ                   |                     | G 1/2"  |                 |                 |                 |
| Габаритные размеры (Высота×Ширина×Глубина) |                       | мм                  | 720 x 430 x 340   |                 |                 |                 |
| Вес (без воды)                             |                       | кг                  | 26  |                 | 27              |                 |

# navien

Компания "KD Navien" имеет следующие сертификаты:



**ЕДИНАЯ СПРАВОЧНАЯ СЛУЖБА  
ТЕХНИЧЕСКОЙ ПОДДЕРЖКИ**  
**[www.kdnavien.ru](http://www.kdnavien.ru)**  
**[service\\_ru@kdnavien.ru](mailto:service_ru@kdnavien.ru)**